

De RFID-boeklabels zijn de meest gebruikte labels voor directe bronbeveiliging in bibliotheken wereldwijd. Dankzij het RFID-element kunnen de labels zowel in als op een boek/tijdschrift/... gekleefd worden. Een label binnenin een boek heeft het voordeel dat het label minder last heeft van eventuele beschadigingen en dat er geen stukje van de cover bedekt wordt, waardoor alles leesbaar blijft. In het geval dat het label ook bedrukt wordt met een barcode, kan dit echter beter aan de buitenkant gekleefd worden, zodat het item makkelijk scanbaar is door het personeel van de bibliotheek.

Progress International Lier BVBA levert deze labels in 4 verschillende uitvoeringen:

- 50x50mm transparant (onbedrukt, bedrukt met één kleur of bedrukt in quadri)
- 50x50mm wit (onbedrukt, bedrukt met één kleur of bedrukt in quadri)
- 81x49mm transparant (onbedrukt, bedrukt met één kleur of bedrukt in quadri)
- 81x49mm wit (onbedrukt, bedrukt met één kleur of bedrukt in quadri)

!! Al deze labels kunnen niet alleen bedrukt, maar **ook voorgeprogrammeerd** geleverd worden !! Zie hieronder...

Alle RFID-boeklabels kunnen dus onbedrukt besteld worden, bedrukt in één kleur, of bedrukt in quadri. Op de transparante labels kunnen géén barcodes gedrukt worden, op de witte labels wel.

De RFID-boeklabels 50x50 worden standaard vooral gebruikt voor tijdschriften. De witte labels worden vooral gebruikt wanneer men bedrukte labels wenst, of wanneer men de beveiliging liever verborgen wil houden (de antenne is niet zichtbaar). De witte RFID-boeklabels kunnen met tekst, logo, maar ook met een barcode bedrukt worden.

Bespaar véél tijd met onze **voorgeprogrammeerde RFID-labels!!**

Deze labels kunnen niet alleen voorbedrukt, maar ook voorgeprogrammeerd geleverd worden !! **Dat betekent dat u géén conversie moet uitvoeren, maar dat de labels voorgeprogrammeerd geleverd worden, t.t.z. de barcode zal softwarematig reeds aan de chip in het label gelinkt zijn**



De voordelen van deze labels zijn:

- Dat wij voor u de nodige administratie kunnen doen
- Dat de labels gegarandeerd compatibel zijn met EBS
- Dat het bibliotheekpersoneel geen programmatie meer moet uitvoeren d.m.v. speciale conversiesoftware.
- Dat, door eenvoudigweg het label te kleven, een boek/CD/... Identificeerbaar wordt.
- Tijdens het bedrukken kunnen wij eventueel in één keer ook het logo van uw bibliotheek mee drukken indien gewenst.

Technische Specificaties RFID-boeklabel 50x50 wit:

- ISO/IEC 15693 – ISO 18 000-3 Mode 1
- Operated Frequencies 13.56MHz
- Operating Mode Passive (battery free)
- 2560 bit User Memory
- Use chip: NXP Icode SLI-X2
- Data Transfer Rate: 53Kbit/s

Chip Specifications:

Manufacturer NXP
IC Type I-Code SLI-X2
IC Protocol ISO 15693
IC Size (L X W X H, in um) 540x540x120
Operating Frequency 13,56 MHz+/-300KHz
Input Capacitance (parallel) 23.5 PF
User Memory 2560
EEPROM Write Endurance 100 000 (50 years)
Storage Temperature Range -55°C/+125°C
Operating Temperature -40°C/+85°C
Electrostatic Discharge Voltage \pm 2kV

Antenna Size 45 x 45 mm

Inlay Thickness:

PET Thickness 38 μ m +/- 10%
Antenna Thickness 30 μ m +/- 10%
Antenna + Substrate 78 +/- 10%
IC Thickness 150 μ m +/-10%
Bump High 5 μ m +/-10%
Inlay Thickness 230 μ m +/-10%

Label Structure:

Paper layer 72 μ m +/- 10 %
Adhesive 20 μ m +/- 10 %
Inlay Thickness 250 μ m +/- 10 %
Transfer tape 20 μ m 22 g/m² +/-10 %
Backing/carrier 55 μ m +/-10 %



RFID-boeklabel wit onbedrukt

Label Roll:

Core inside diameter: 76,2 mm +1 mm

Core thickness: 4 mm to 10 mm

Roll outside diameter: 175mm max

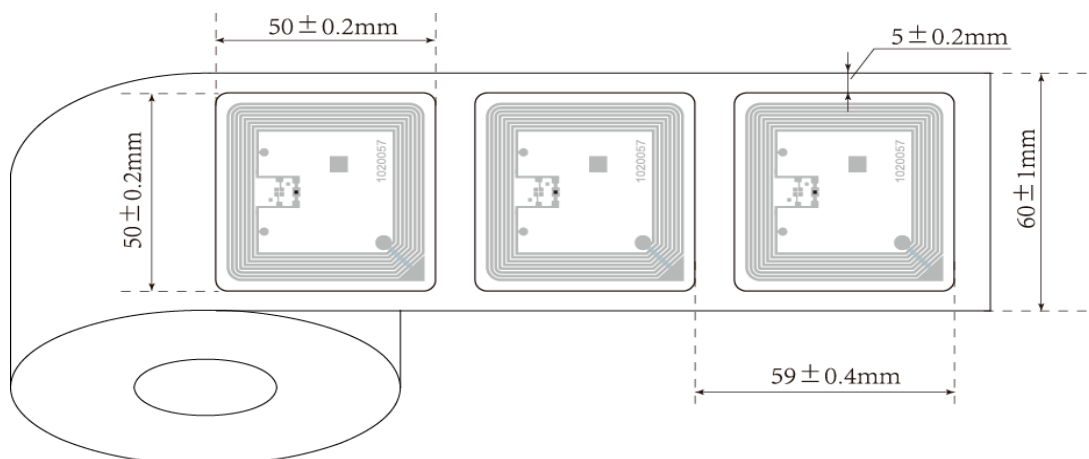
Web Width 60 mm +/-1 mm

Spot Size NA

Quantity per Roll 1000

Wind Direction External with chip OUTSIDE (see schema on Label assembly)

Yield Warranty 99 % Edit and Replace



Label Resonant Frequency:

SLI-X2 Label Unloaded Resonant Frequency min 13,9MHz typical 14,1 MHz max 14,3MHz

Reading Range ≥ 25 cm

FEIG HF Mid Range Reader MR 100 (1W)

FEIG Antenna ANT340/240

OBID ISOStart V6.0

Storage Conditions:

Working T° 0° + 50° Celsius < 60% RH

Storage T° 15° + 30° Celsius

30-70% RH 1 year max in the original package



Progress International Lier BVBA

Keizershofdijk 2a – 2222 Itegem

Werkatelier:

Impulsstraat 6 bus 6 – 2220 Heist-Op-Den-Berg

Telefoon: **+32 (0) 499 436 888**

e-mail: pascal@progint.be

www.progint.be

BE 0872.351.583