

De RFID-boeklabels zijn de meest gebruikte labels voor directe bronbeveiliging in bibliotheken wereldwijd. Dankzij het RFID-element kunnen de labels zowel in als op een boek/tijdschrift/... gekleefd worden. Een label binnenin een boek heeft het voordeel dat het label minder last heeft van eventuele beschadigingen en dat er geen stukje van de cover bedekt wordt, waardoor alles leesbaar blijft.

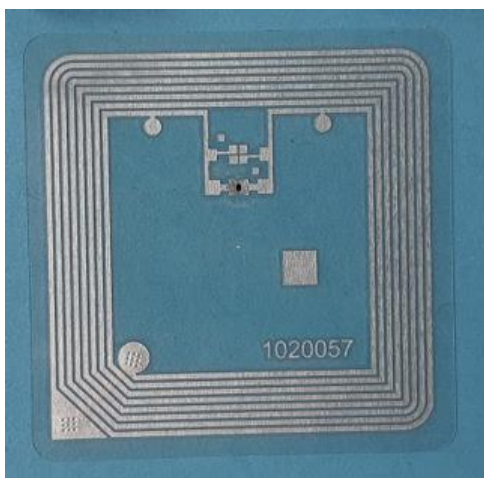
Progress International Lier BVBA levert deze labels in 4 verschillende uitvoeringen:

- 50x50mm transparant (onbedrukt, bedrukt met één kleur of bedrukt in quadri)
- 81x49mm wit (onbedrukt, bedrukt met één kleur of bedrukt in quadri)

!! Al deze labels kunnen niet alleen bedrukt, maar **ook voorgeprogrammeerd** geleverd worden !! Zie hieronder...

Alle RFID-boeklabels kunnen dus onbedrukt besteld worden, bedrukt in één kleur, of bedrukt in quadri.

De RFID-boeklabels 50x50 worden standaard vooral gebruikt voor tijdschriften, en dan meestal de transparante versie. Hierdoor gaat enkel een absoluut minimum aan tekst/afbeelding verloren, én blijft de antenne groot genoeg voor optimale detectie. De transparante RFID-boeklabels kunnen bedrukt worden in 1 kleur of in quadri, met een barcode op een witte deklaag die wij voorzien en kunnen ook door ons geconverteerd/voorgeprogrammeerd worden!



RFID-boeklabel 50x50mm transparant onbedrukt



RFID-boeklabel 50x50mm transparant bedrukt 1 kleur

Bespaar véél tijd met onze **voorgeprogrammeerde RFID-labels!!**

Deze labels kunnen niet alleen voorbedrukt, maar ook voorgeprogrammeerd geleverd worden !! **Dat betekent dat u géén conversie moet uitvoeren, maar dat de labels voorgeprogrammeerd geleverd worden, t.t.z. de barcode zal softwarematig reeds aan de chip in het label gelinkt zijn**



De voordelen van deze labels zijn:

- Dat wij voor u de nodige administratie kunnen doen
- Dat de labels gegarandeerd compatibel zijn met EBS
- Dat het bibliotheekpersoneel geen programmatie meer moet uitvoeren d.m.v. speciale conversiesoftware.
- Dat, door eenvoudigweg het label te kleven, een boek/CD/... Identificeerbaar wordt.
- Tijdens het bedrukken kunnen wij eventueel in één keer ook het logo van uw bibliotheek mee drukken indien gewenst.

Technische Specificaties RFID-boeklabel 50x50 transparant:

- ISO/IEC 15693 – ISO 18 000-3 Mode 1
- Operated Frequencies 13.56MHz
- Operating Mode Passive (battery free)
- 2560 bit User Memory
- Use chip: NXP Icode SLI-X2
- Data Transfer Rate: 53Kbit/s

Chip Specifications:

Manufacturer NXP
IC Type I-Code SLI-X2
IC Protocol ISO 15693
IC Size (L X W X H, in um) 540x540x120
Operating Frequency 13,56 MHz+/-300KHz
Input Capacitance (parallel) 23.5 PF
User Memory 2560
EEPROM Write Endurance 100 000 (50 years)
Storage Temperature Range -55°C/+125°C
Operating Temperature -40°C/+85°C
Electrostatic Discharge Voltage \pm 2kV



Progress International Lier BVBA

Keizershofdijk 2a – 2222 Itegem

Telefoon: **+32 (0) 499 436 888**

e-mail: pascal@progint.be

www.progint.be

BE 0872.351.583

Antenna Size 45 x 45 mm

Inlay Thickness:

PET Thickness 38 μm +/- 10%
Antenna Thickness 30 μm +/- 10%
Antenna + Substrate 78 +/- 10%
IC Thickness 120 μm +/-10%
Bump High 20 μm +/-10%
Inlay Thickness 218 μm +/-10%

Label Structure:

Transparent PET 72 μm +/- 10 %
Adhesive 20 μm +/- 10 %
Inlay Thickness 218 μm +/- 10 %
Transfer tape 20 μm 22 g/m² +/-10 %
Backing/carrier 55 μm +/-10 %

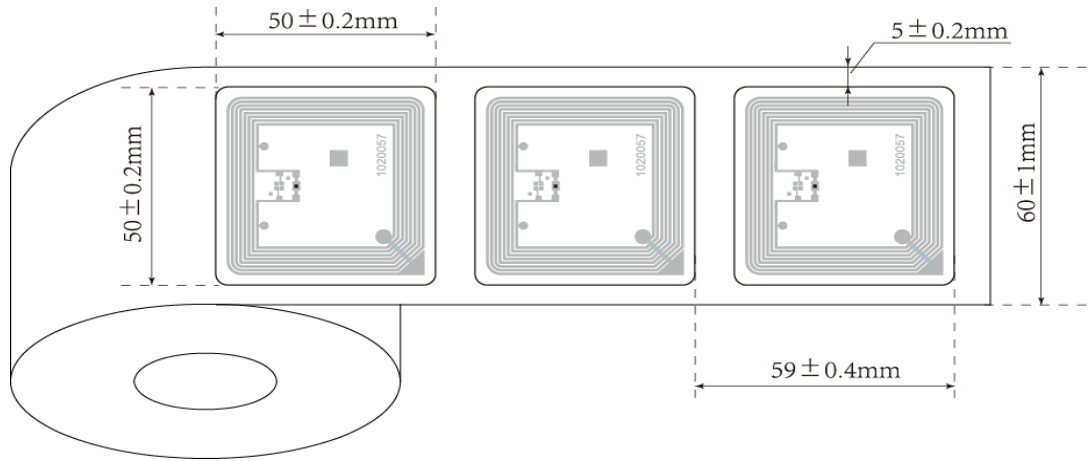
Label Roll:

Core inside diameter: 76,2 mm +1 mm
Core thickness: 4 mm to 10 mm
Roll outside diameter: 160mm max
Web Width 60 mm +/-1 mm
Spot Size NA
Quantity per Roll 1000
Wind Direction External with chip OUTSIDE (see schema on Label assembly)
Yield Warranty 99 % Edit and Replace



Progress International Lier BVBA
Keizershofdijk 2a – 2222 Itegem

Telefoon: **+32 (0) 499 436 888**
e-mail: pascal@progint.be
www.progint.be
BE 0872.351.583



Label Resonant Frequency:

SLI-X2 Label Unloaded Resonant Frequency min 13,9MHz typical 14,1 MHz max 14,3MHz

Reading Range ≥ 25 cm

FEIG HF Mid Range Reader MR 100 (1W)

FEIG Antenna ANT340/240

OBID ISOStart V6.0

Storage Conditions:

Working T° $0^\circ + 50^\circ$ Celsius < 60% RH

Storage T° $15^\circ + 30^\circ$ Celsius

30-70% RH 1 year max in the original package